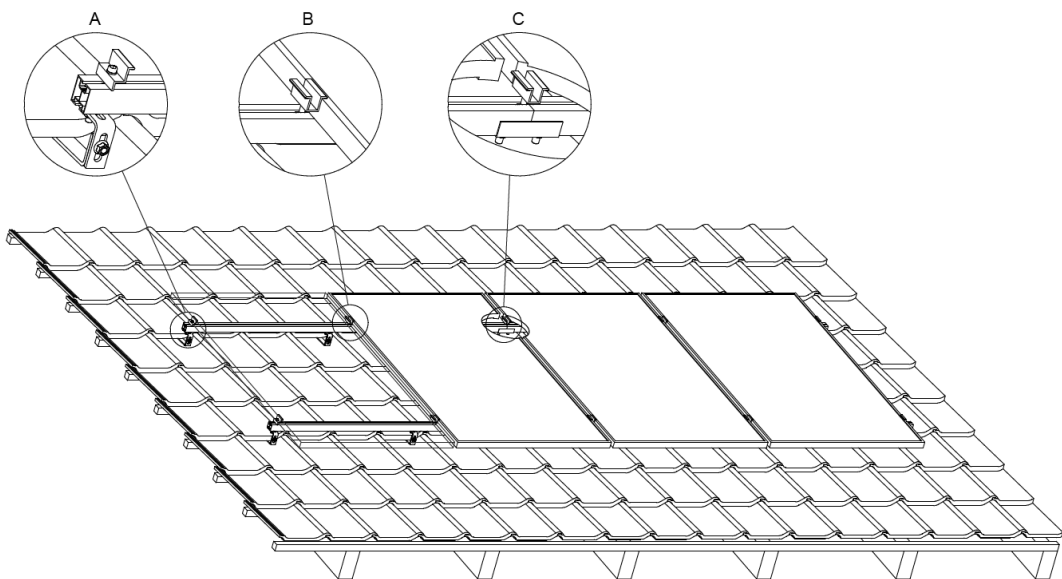


# BEFESTIGUNGSSYSTEM FÜR ZIEGELDÄCHER

## Montageset

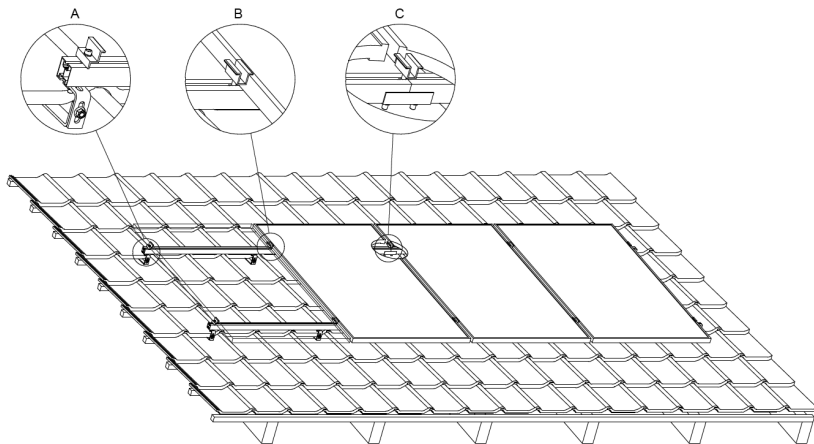
---



## TECHNISCHE ZEICHNUNGEN

*Die tatsächlichen Abmessungen der Bauteile können geringfügig von den Angaben in diesem Datenblatt abweichen.*

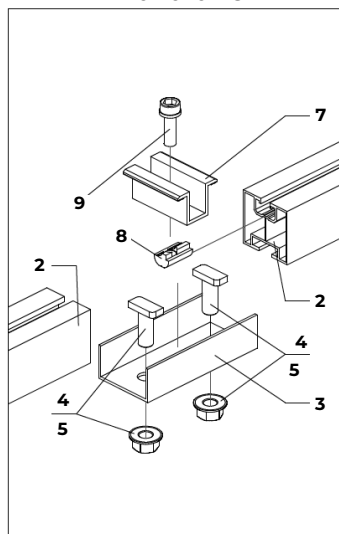
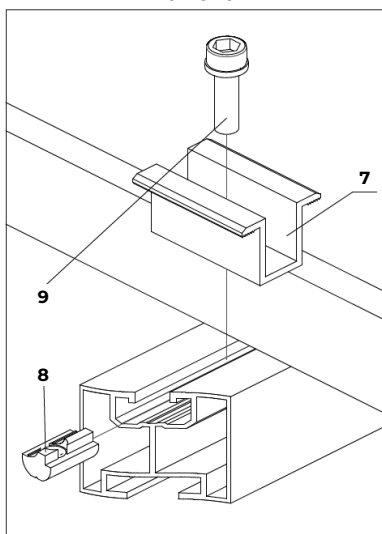
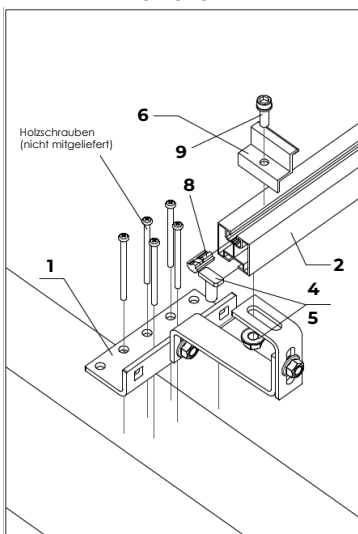
# SCHEMATISCHER AUFBAU DES MONTAGESETS - FÜR ZIEGELDÄCHER




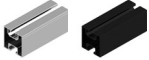








Einzelheiten A

Einzelheiten B

Einzelheiten C

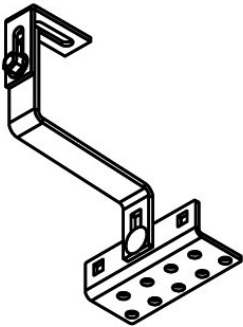
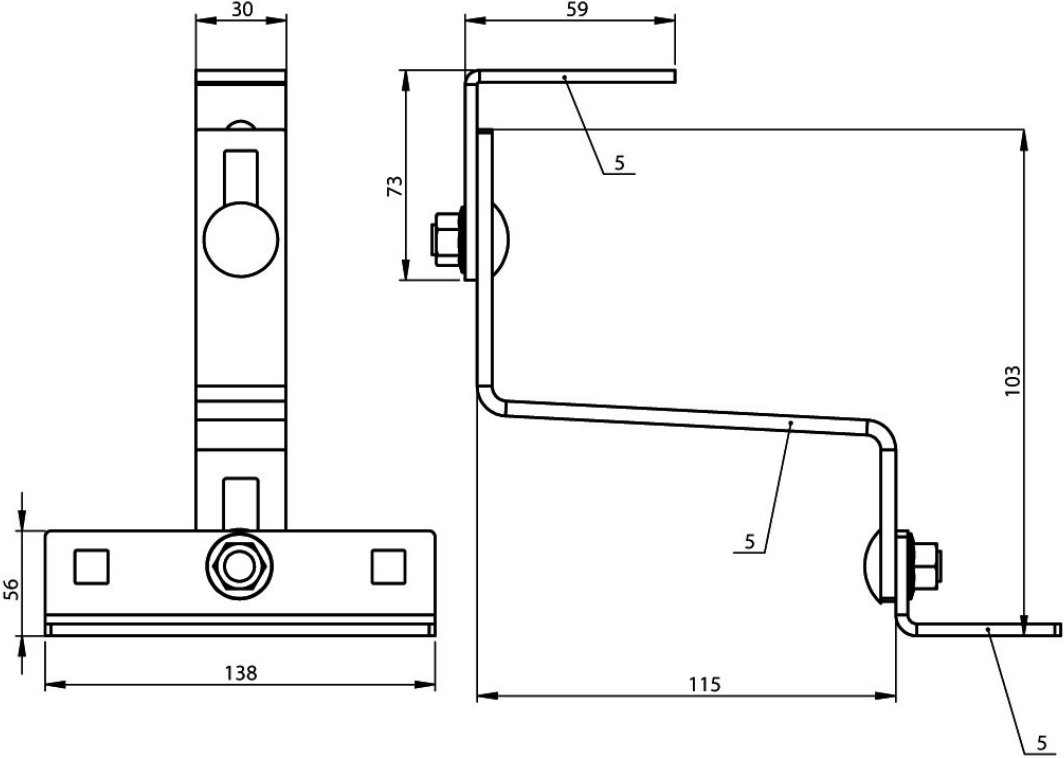


# KOMPONENTEN DES MONTAGESETS - FÜR ZIEGELDÄCHER

Pos.	Artikel	Anzahl im Basisset	Anzahl je Erweiterungsset	
1	Befestigungshaken für Ziegeldächer Z2 Artikelnr. 90582510	4	4	
2	Montageschiene P2 40x40 1,2m Artikelnr. 9589212 (silber) / Artikelnr. 9589312 (schwarz)	2	2	
3	Längsverbinder für Montageschienen Artikelnr. 90589110	0	2	
4	Hammerkopfschraube Artikelnr. 90589121	4	8	
5	Bundmutter mit Sperrverzahnung Artikelnr. 90589130	4	8	
6	Endklemme für Solarmodule 30mm Artikelnr. 90589140 (silber) / Artikelnr. 90589141 (schwarz)	4	0	
7	Mittelklemme für Solarmodule Artikelnr. 90589150 (silber) / Artikelnr. 90589151 (schwarz)	0	2	
8	Nutenstein mit Federkugel Artikelnr. 90589160	4	2	
9	Zylinderkopfschraube Artikelnr. 90589170	4	2	
10	Federring Artikelnr. 90589180	4	2	

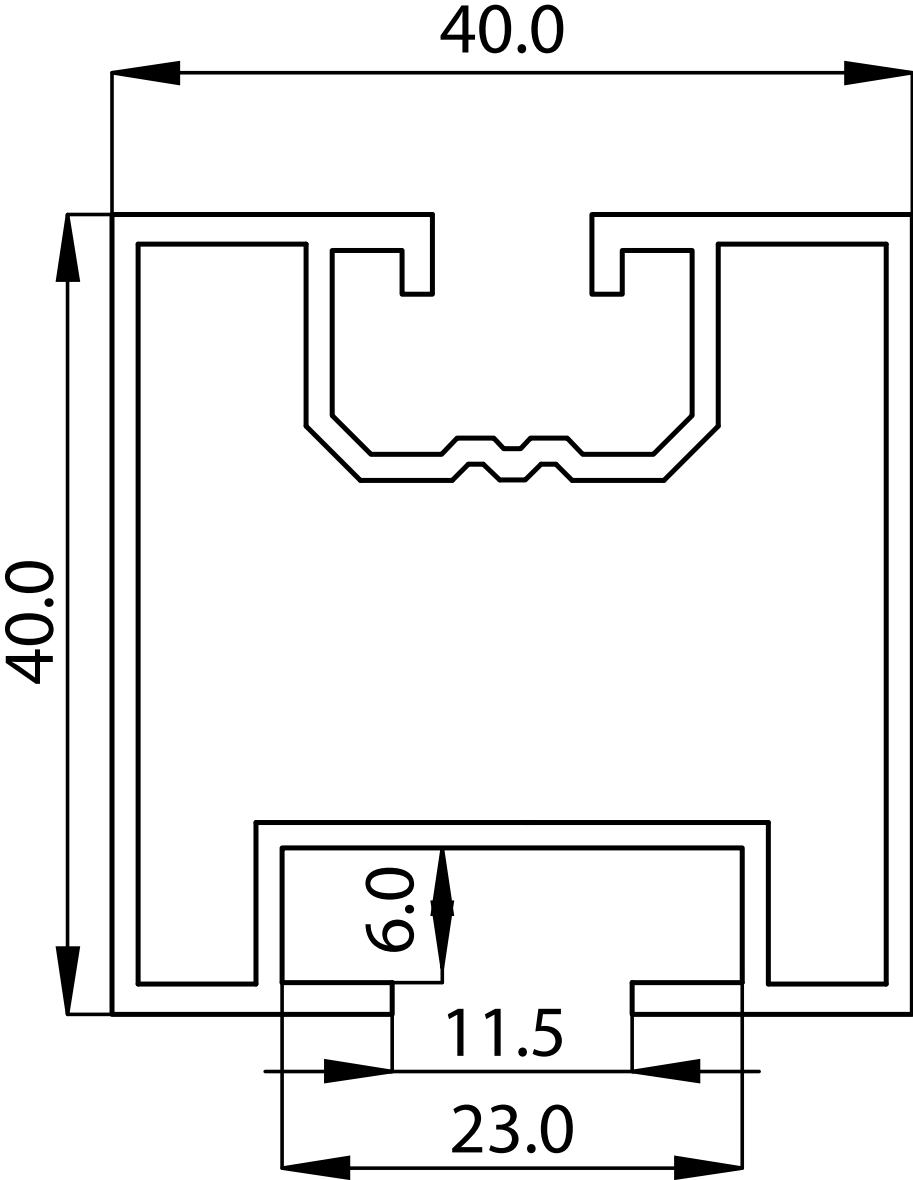
# Befestigungshaken für Ziegeldächer

---



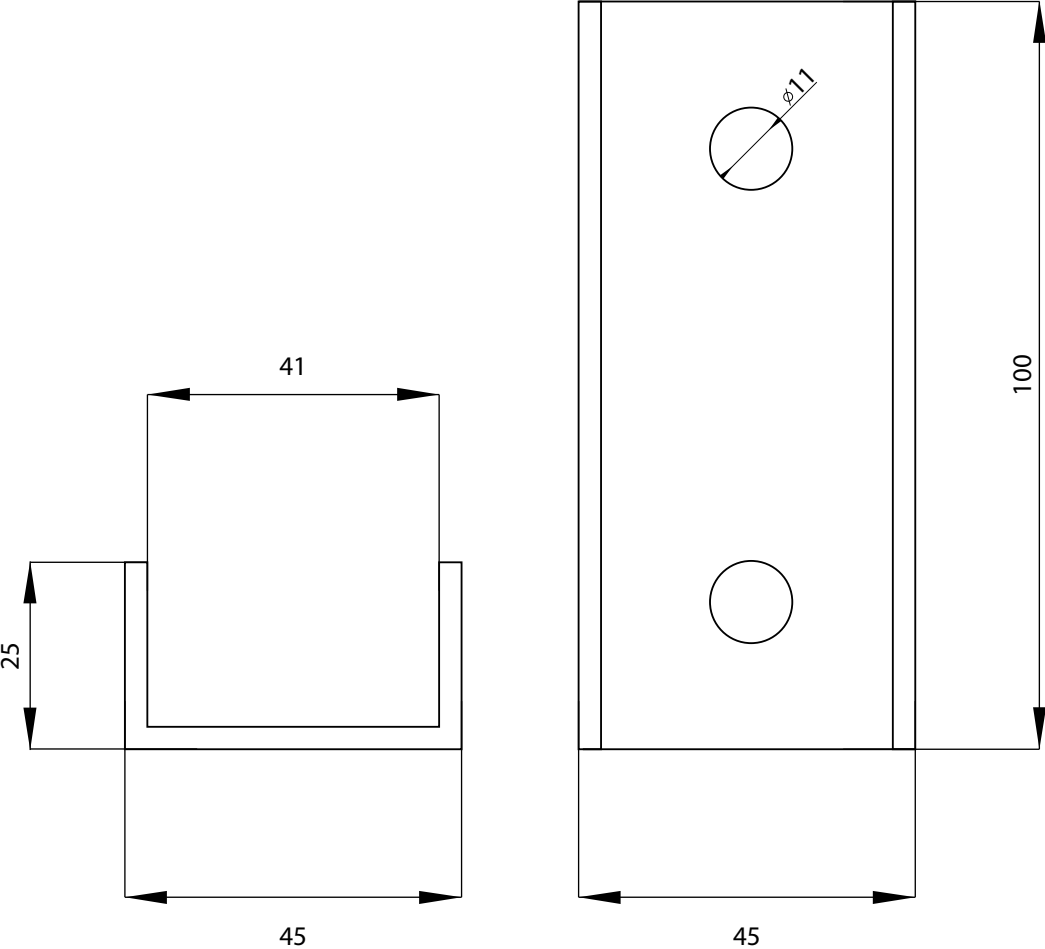
Montageschiene 1,2m

---



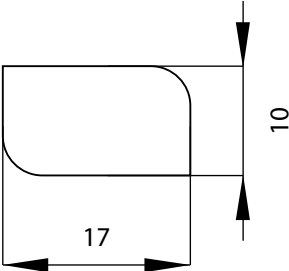
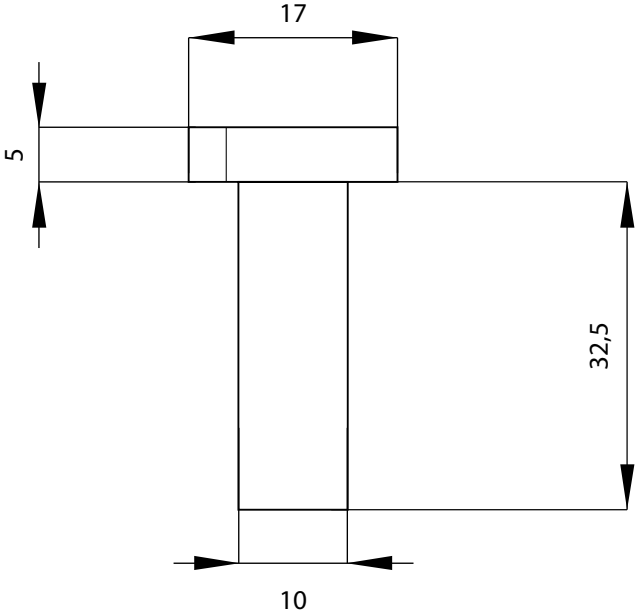
# Längsverbinder für Montageschienen

---



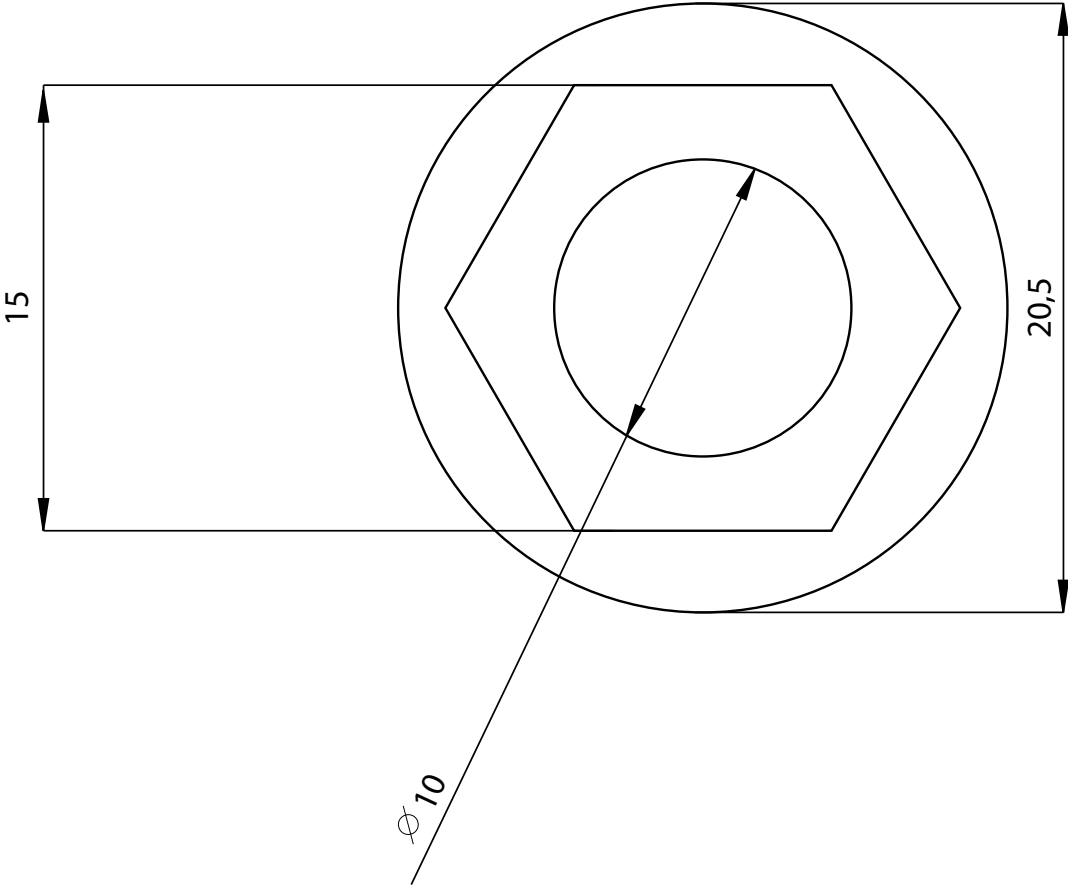
# Hammerkopfschraube

---



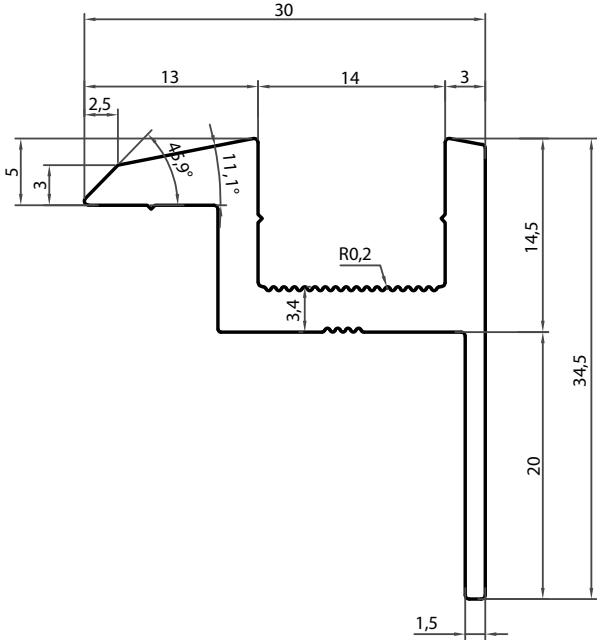
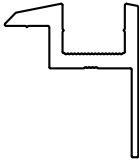
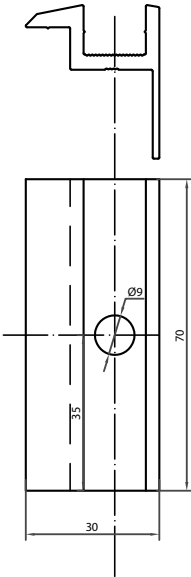
# Bundmutter mit Sperrverzahnung

---



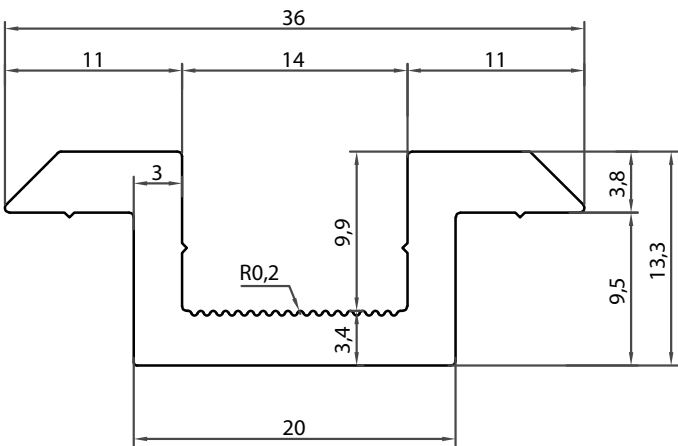
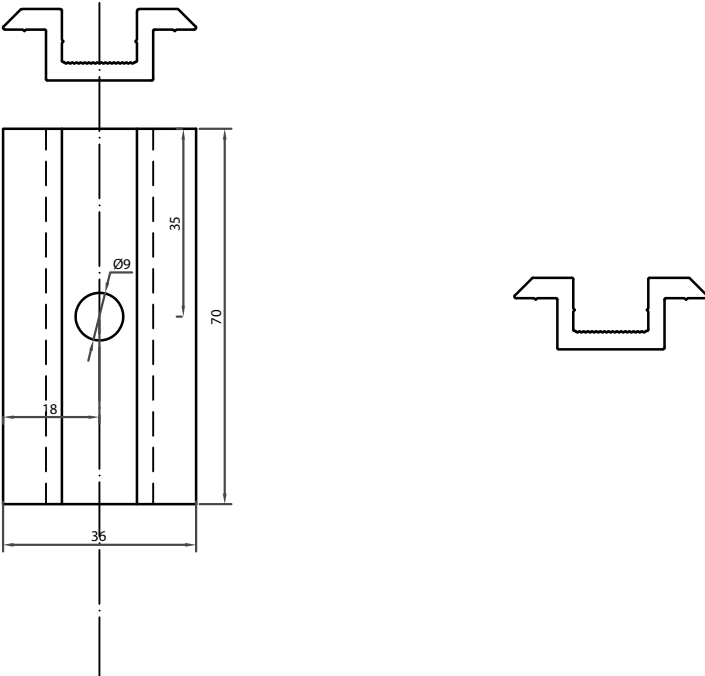


# Endklemme 30mm für Solarmodule



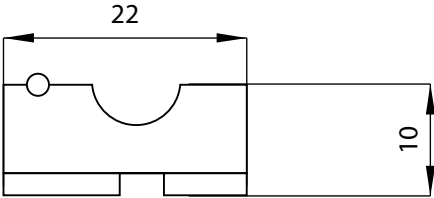
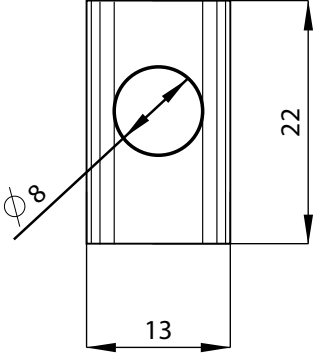
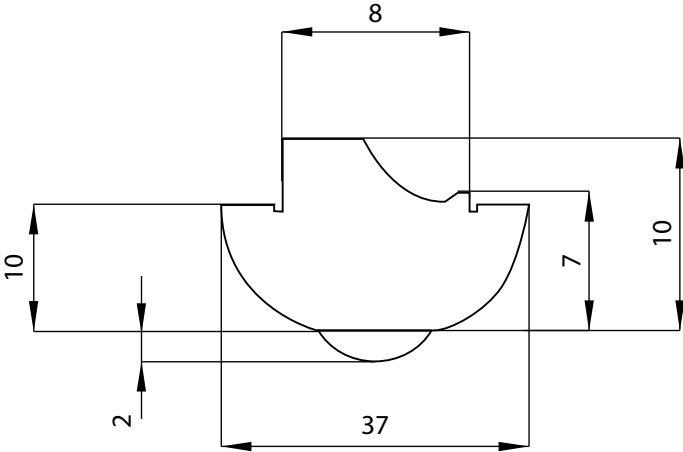
# Mittelklemme für Solarmodule

---



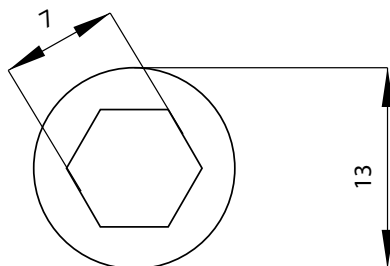
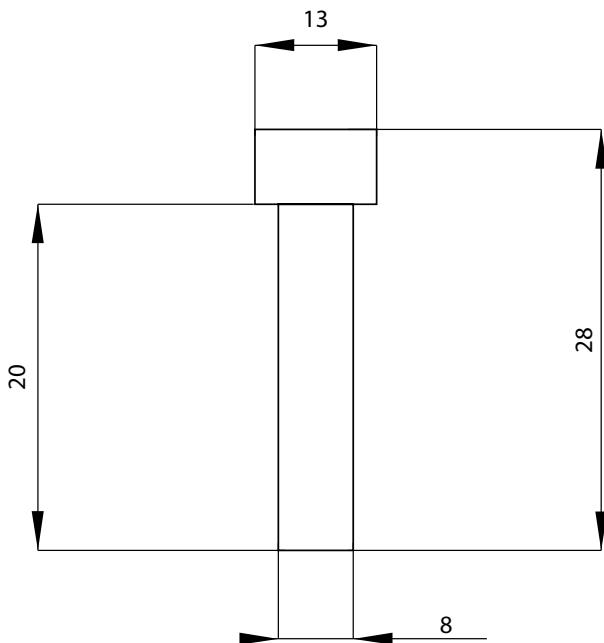
# Nutenstein mit Federkugel

---



# Zylinderkopfschraube

---



# Federring

---

