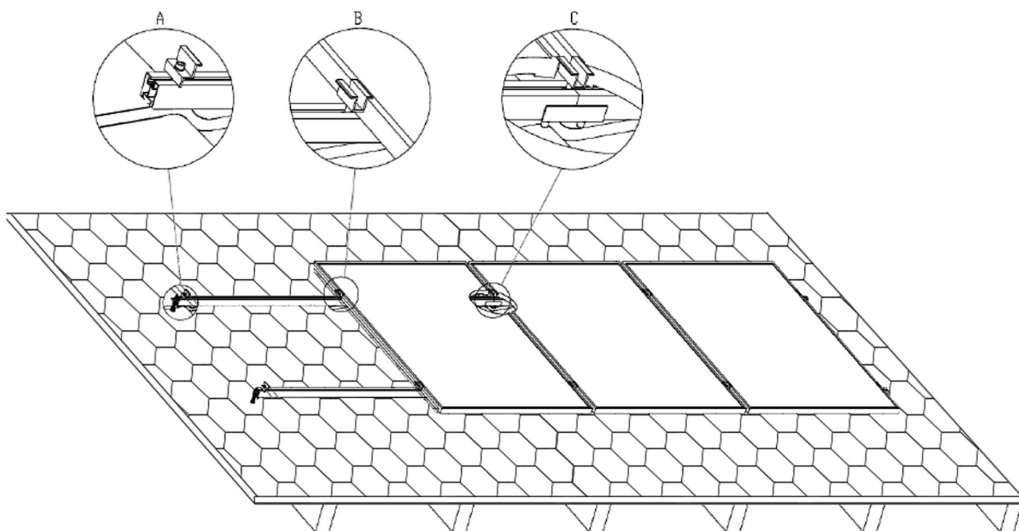


BEFESTIGUNGSSYSTEM FÜR BITUMENDÄCHER

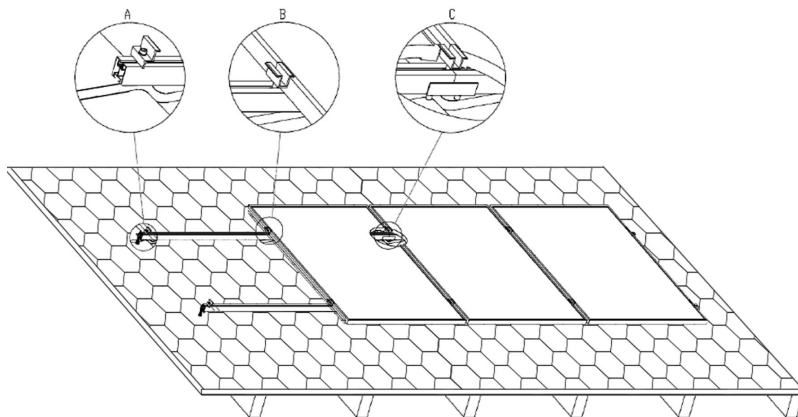
Montageset



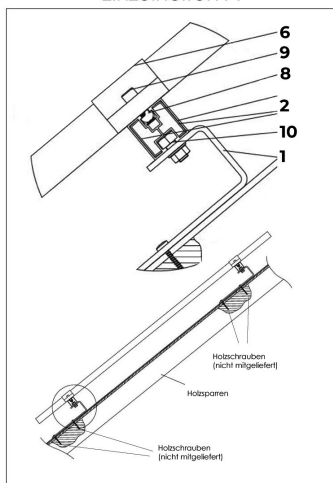
TECHNISCHE ZEICHNUNGEN

Die tatsächlichen Abmessungen der Bauteile können geringfügig von den Angaben in diesem Datenblatt abweichen.

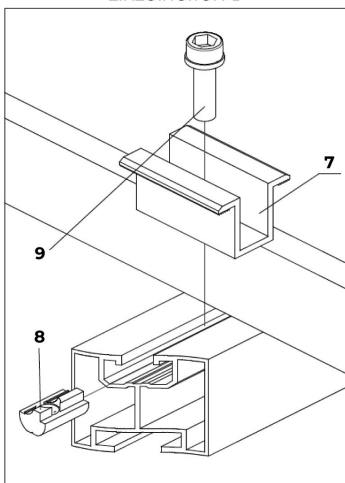
SCHEMATISCHER AUFBAU DES MONTAGESETS FÜR BITUMENDÄCHER



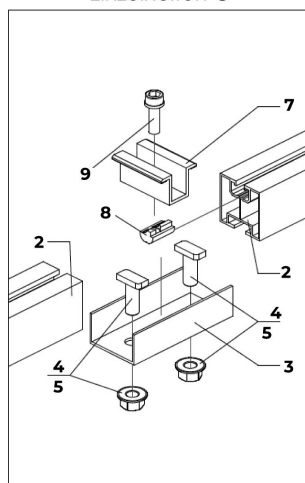
Einzelheiten A




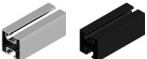








Einzelheiten B



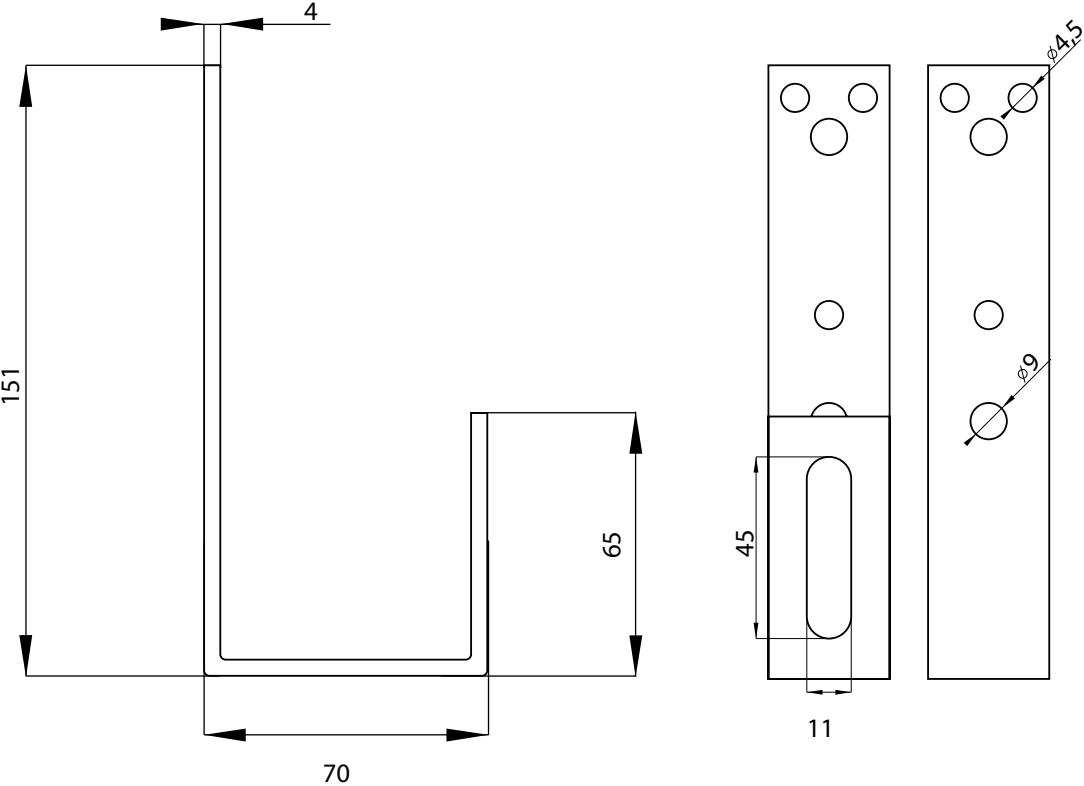
Einzelheiten C



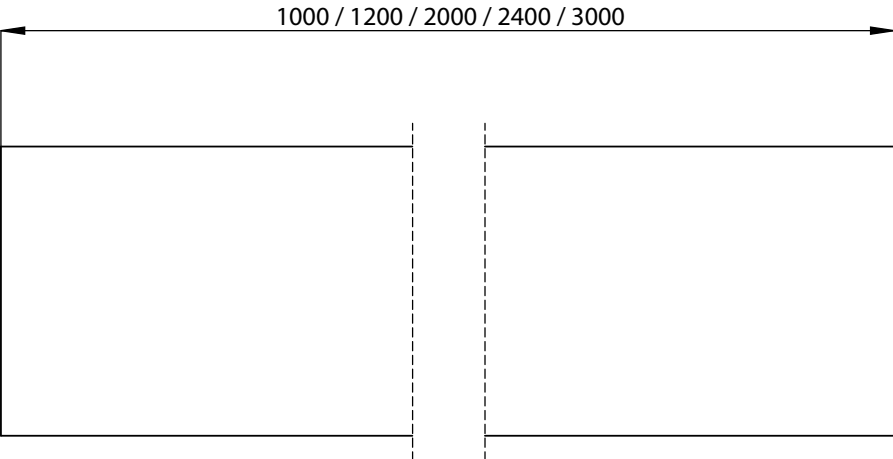
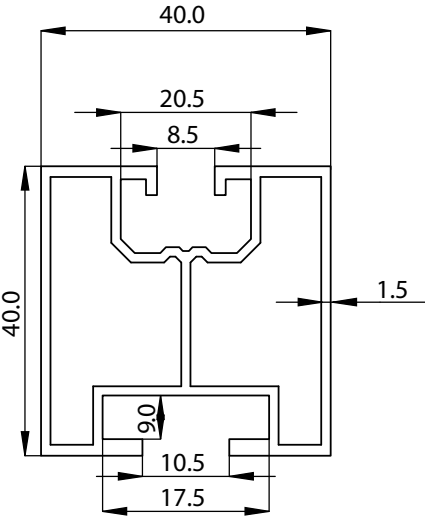
KOMPONENTEN DES MONTAGESETS - FÜR BITUMENDÄCHER

Pos.	Artikel	Anzahl im Basisset	Anzahl je Erweiterungsset	
1	Befestigungshaken für Bitumendächer Artikelnr. 90584010	4	4	
2	Montageschiene P2 40x40 1,2m Artikelnr. 9589212 (silber) / Artikelnr. 9589312 (schwarz)	2	2	
3	Längsverbinder für Montageschienen Artikelnr. 90589110	0	2	
4	Hammerkopfschraube Artikelnr. 90589121	4	8	
5	Bundmutter mit Sperrverzahnung Artikelnr. 90589130	4	8	
6	Endklemme für Solarmodule 30mm Artikelnr. 90589140 (silber) / Artikelnr. 90589141 (schwarz)	4	0	
7	Mittelklemme für Solarmodule Artikelnr. 90589150 (silber) / Artikelnr. 90589151 (schwarz)	0	2	
8	Nutenstein mit Federkugel Artikelnr. 90589160	4	2	
9	Zylinderkopfschraube Artikelnr. 90589170	4	2	
10	Federring Artikelnr. 90589180	4	2	

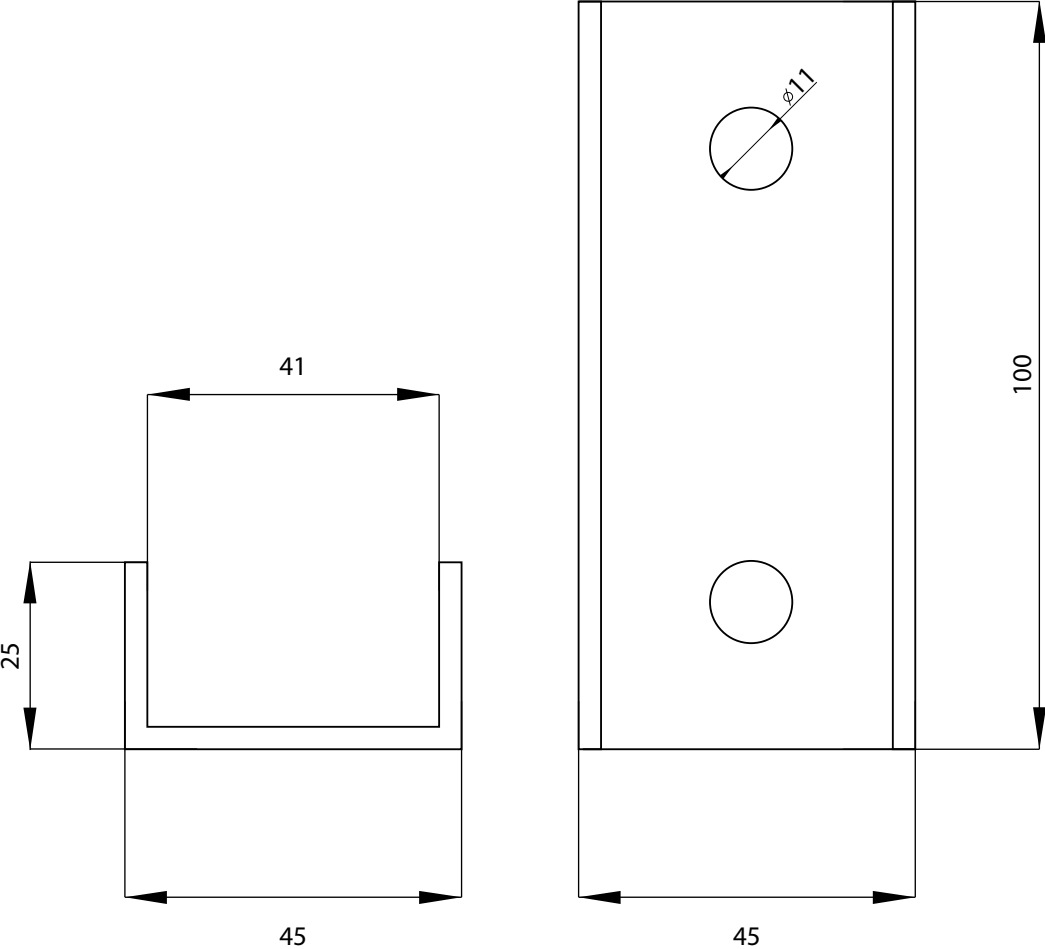
Befestigungshaken für Bitumendächer



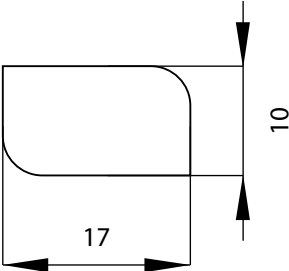
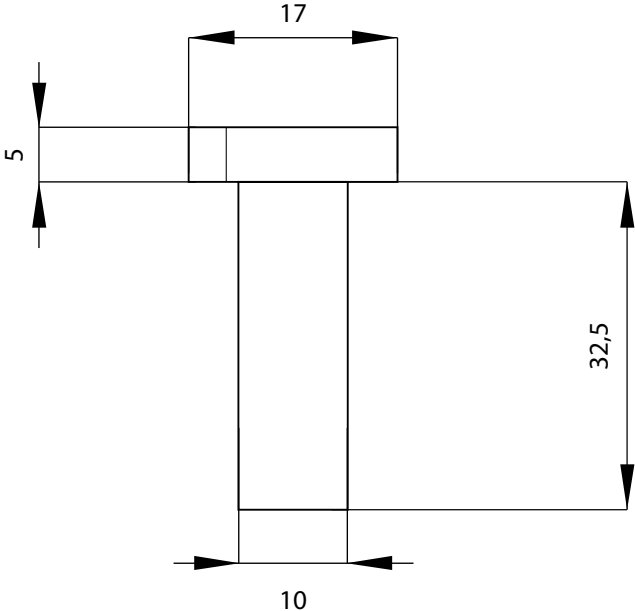
Montageschiene 1,2m



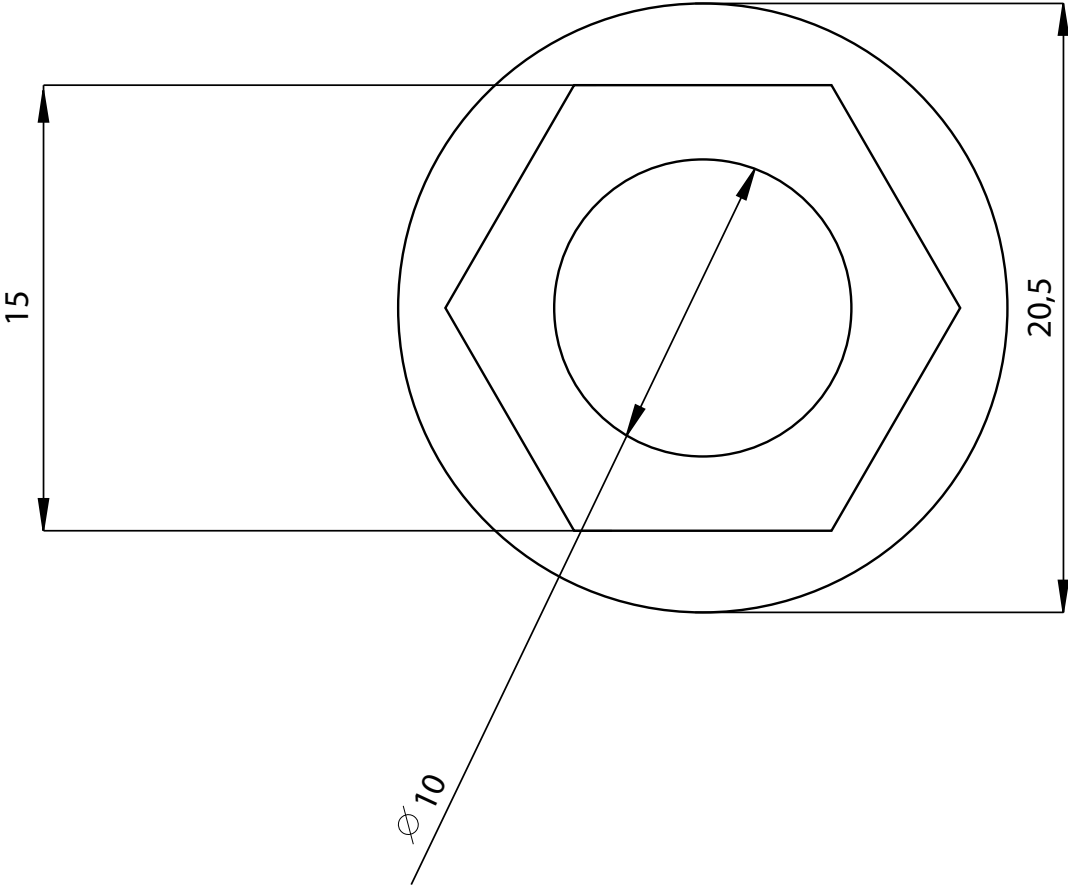
Längsverbinder für Montageschienen



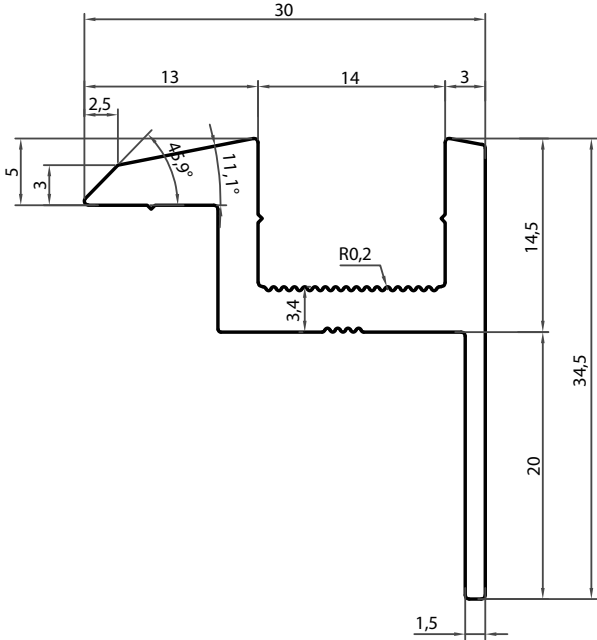
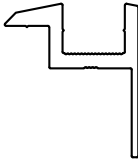
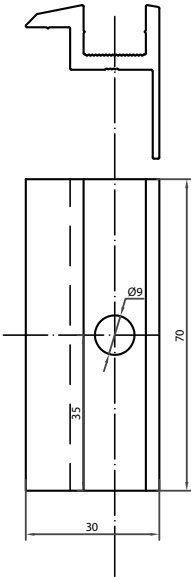
Hammerkopfschraube



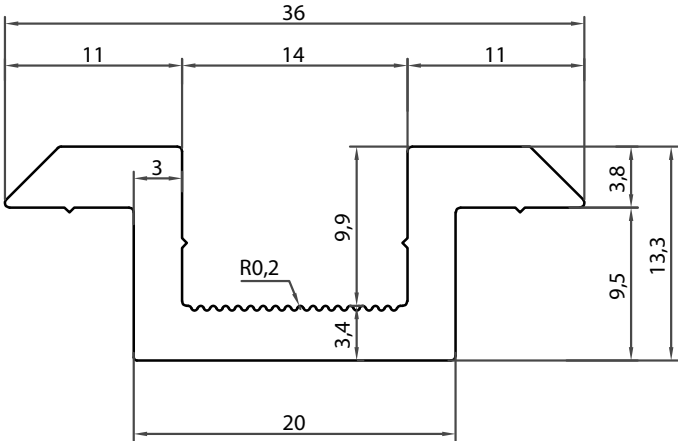
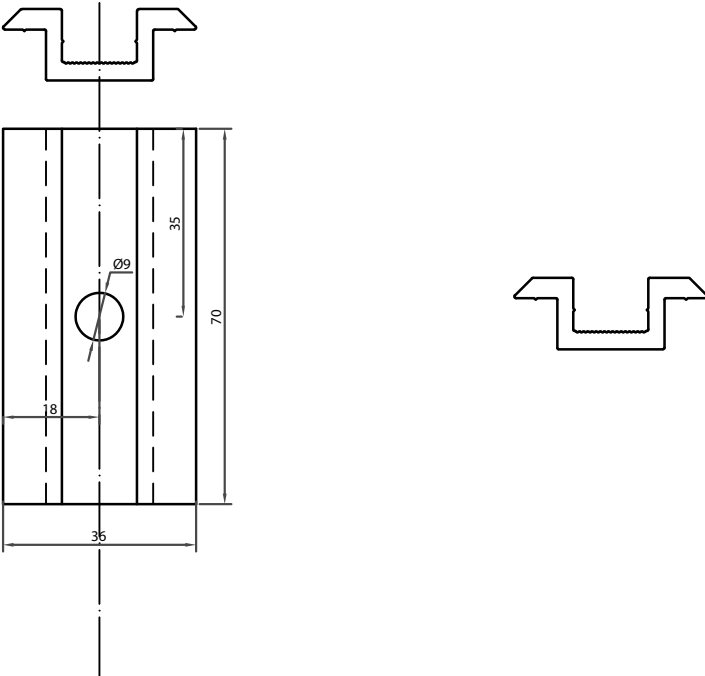
Bundmutter mit Sperrverzahnung



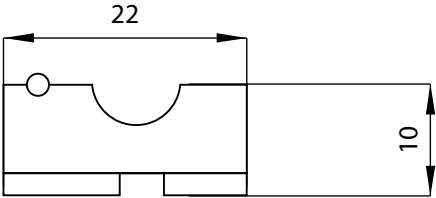
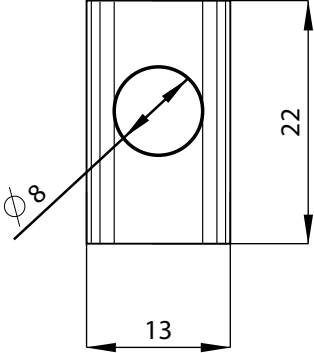
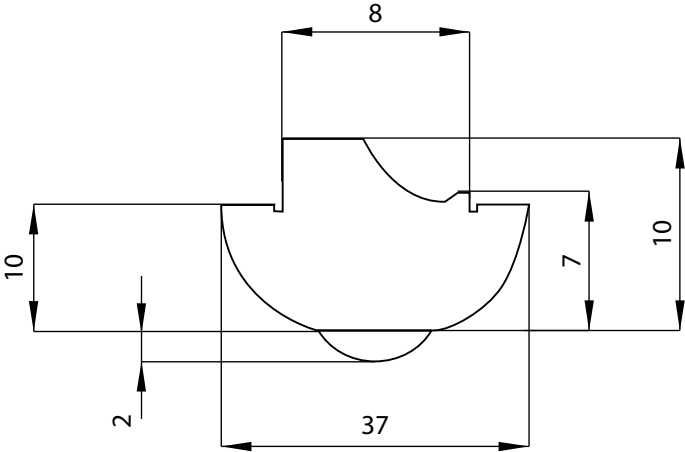
Endklemme 30mm für Solarmodule



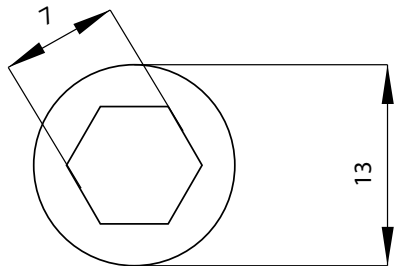
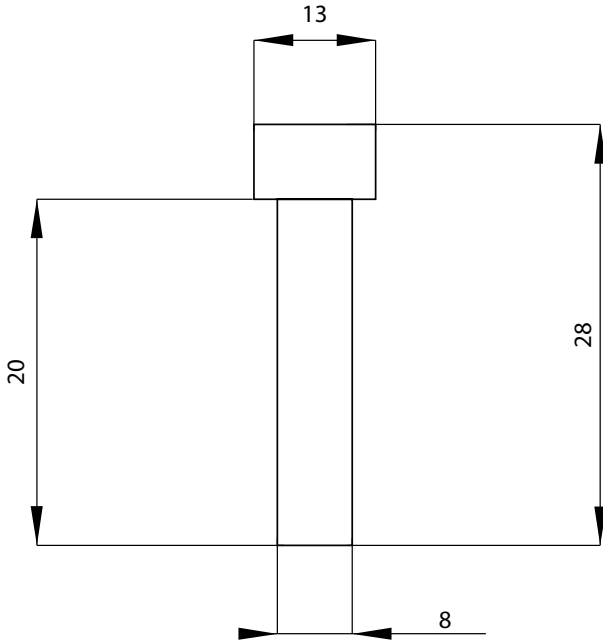
Mittelklemme für Solarmodule



Nutenstein mit Federkugel



Zylinderkopfschraube



Federring

