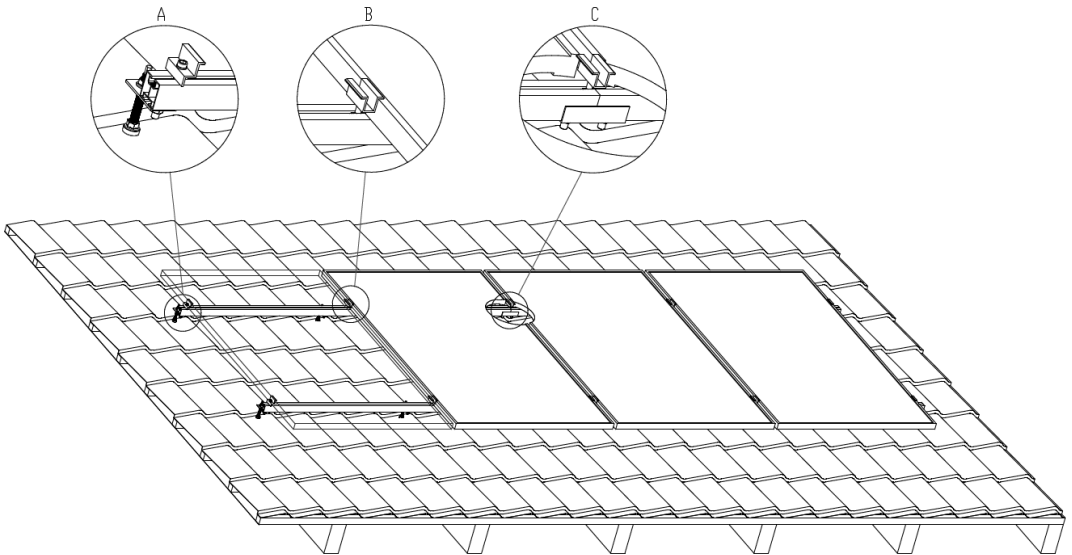


BEFESTIGUNGSSYSTEM FÜR WELL- ODER TRAPEZDÄCHER AUS BLECH ODER FASERZEMENT

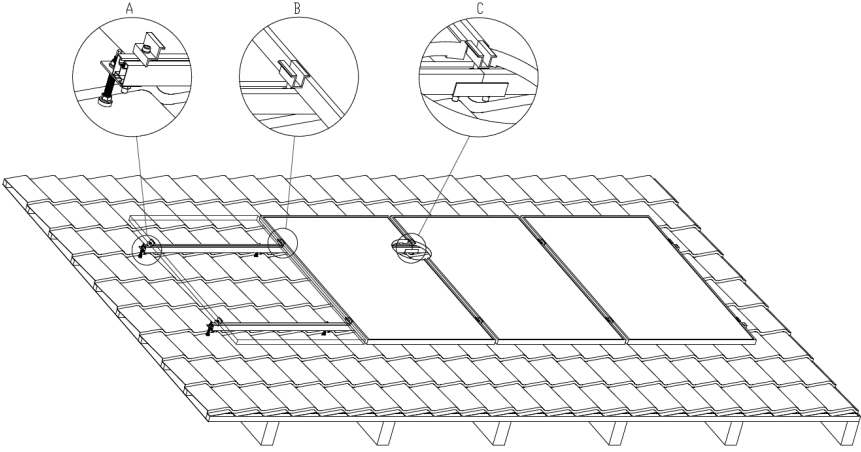
Montageset



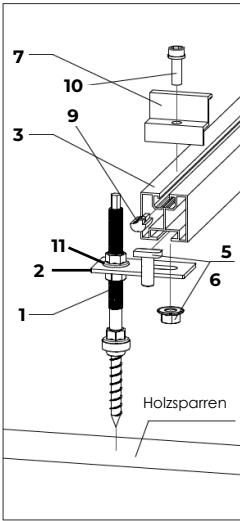
TECHNISCHE ZEICHNUNGEN

Die tatsächlichen Abmessungen der Bauteile können geringfügig von den Angaben in diesem Datenblatt abweichen.

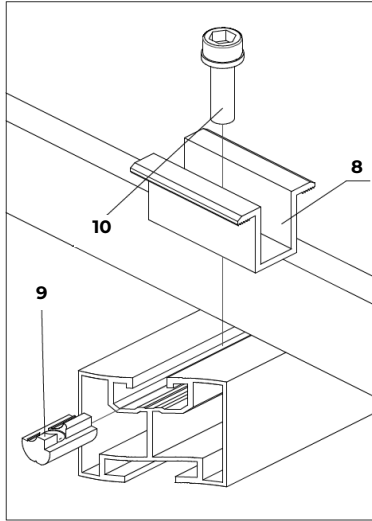
SCHEMATISCHER AUFBAU DES MONTAGESETS - FÜR WELL- ODER TRAPEZDÄCHER AUS BLECH ODER FASERZEMENT



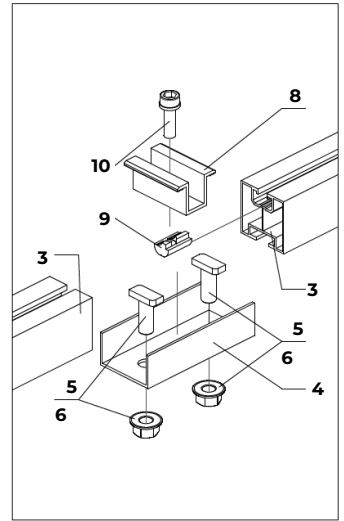
Einzelheiten A





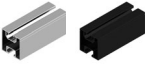








Einzelheiten B



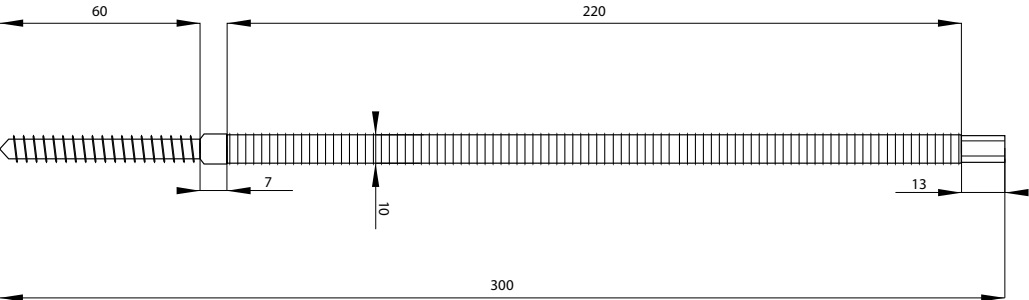
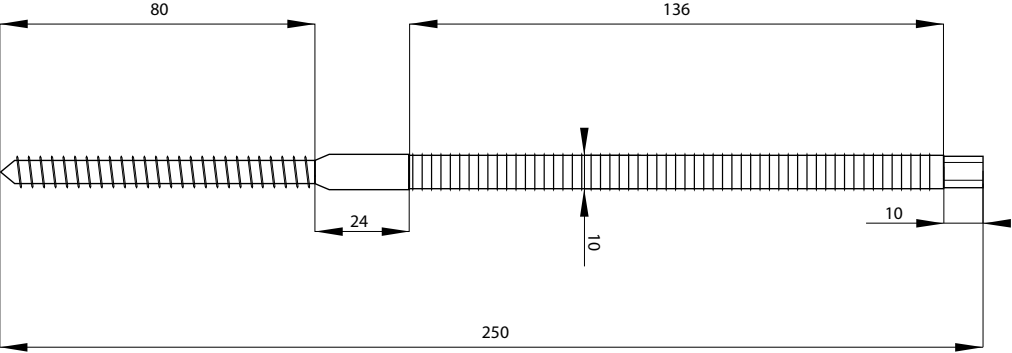
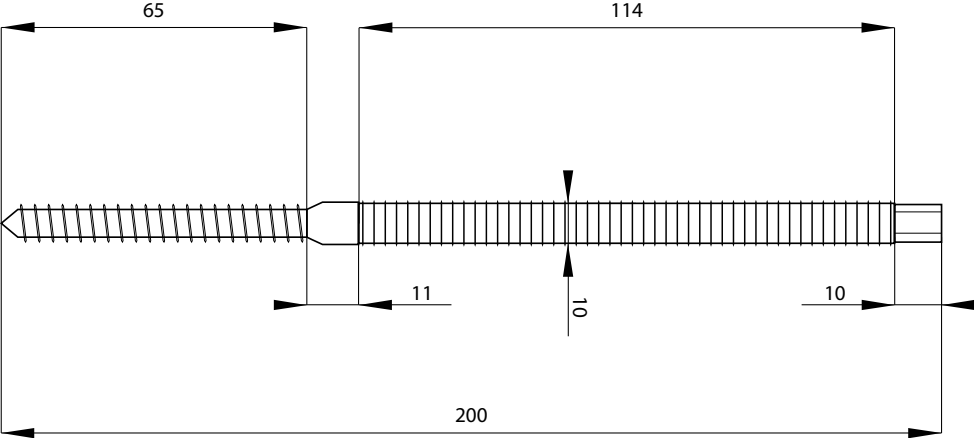
Einzelheiten C



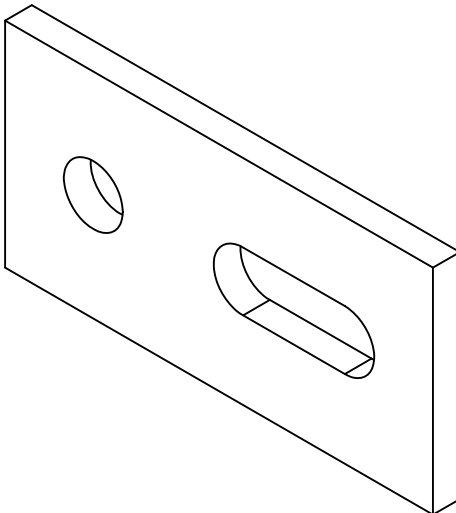
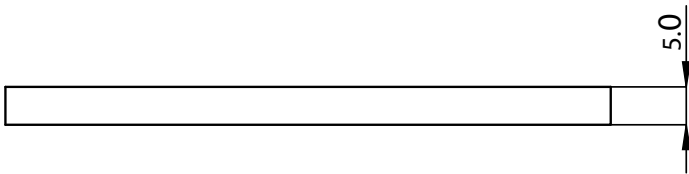
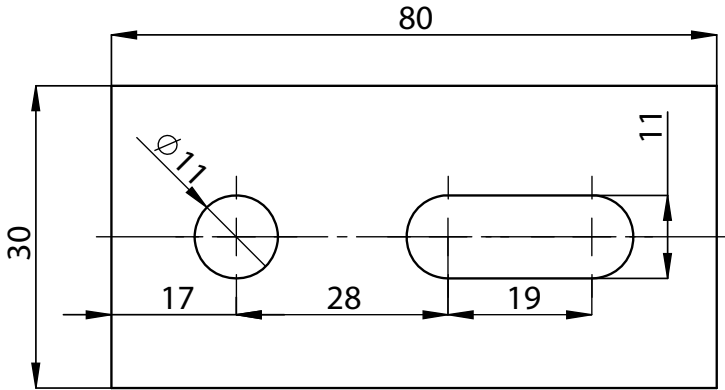
KOMPONENTEN DES MONTAGESETS - FÜR WELL- ODER TRAPEZDÄCHER AUS BLECH ODER FASERZEMENT

| Pos. | Artikel | Anzahl im Basisset | Anzahl je Erweiterungsset | |
|------|---|--------------------|---------------------------|--|
| 1 | Stockschraube 200mm, 250mm, 300mm Artikelnr. 90581200, 90581250, 90581300 | 4 | 4 |  |
| 2 | Adapterplatte für Stockschraube Artikelnr. 90581001 | 4 | 4 |  |
| 3 | Montageschiene P2 40x40 1,2m Artikelnr. 9589212 (silber) / Artikelnr. 9589312 (schwarz) | 2 | 2 |  |
| 4 | Längsverbinder für Montageschienen Artikelnr. 90589110 | 0 | 2 |  |
| 5 | Hammerkopfschraube Artikelnr. 90589121 | 4 | 8 |  |
| 6 | Bandmutter mit Sperrverzahnung Artikelnr. 90589130 | 4 | 8 |  |
| 7 | Endklemme für Solarmodule 30mm Artikelnr. 90589140 (silber) / Artikelnr. 90589141 (schwarz) | 4 | 0 |  |
| 8 | Mittelklemme für Solarmodule Artikelnr. 90589150 (silber) / Artikelnr. 90589151 (schwarz) | 0 | 2 |  |
| 9 | Nutenstein mit Federkugel Artikelnr. 90589160 | 4 | 2 |  |
| 10 | Zylinderkopfschraube Artikelnr. 90589170 | 4 | 2 |  |
| 11 | Federring Artikelnr. 90589180 | 4 | 2 |  |

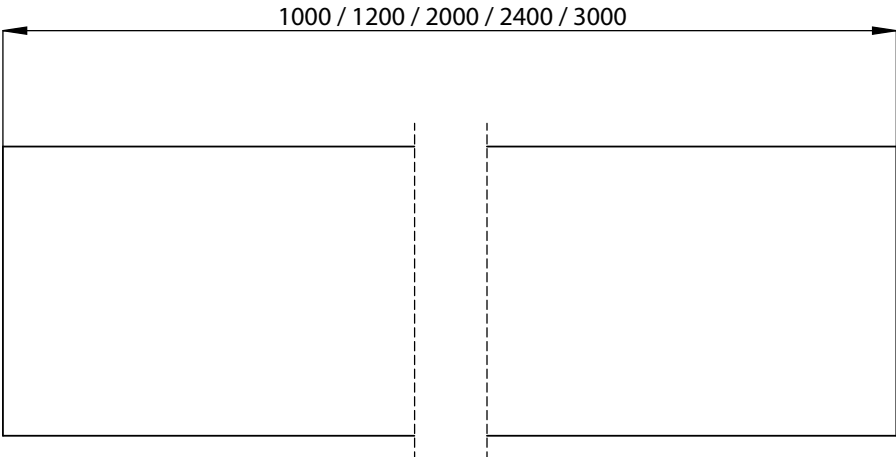
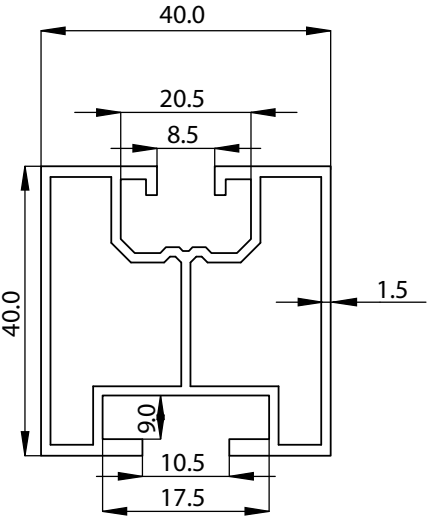
Stockschraube 200mm, 250mm, 300mm



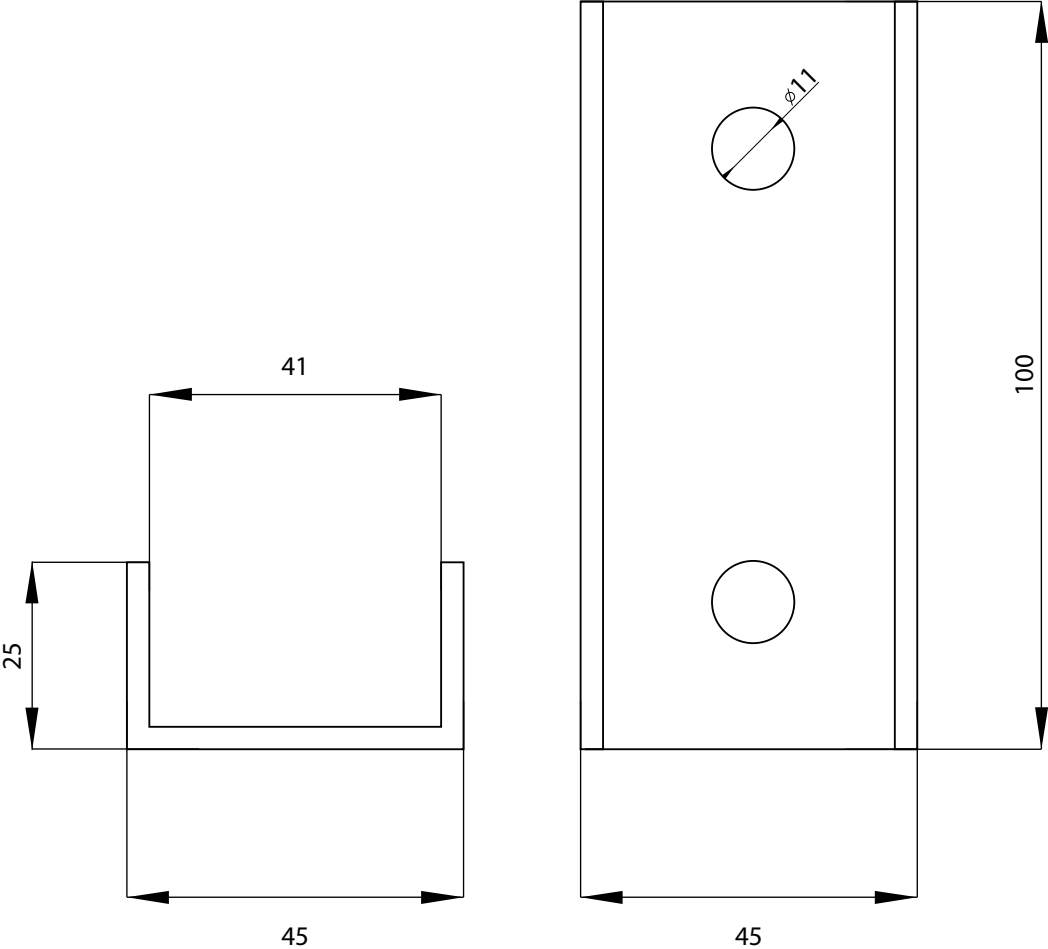
Adapterplatte für Stockschraube



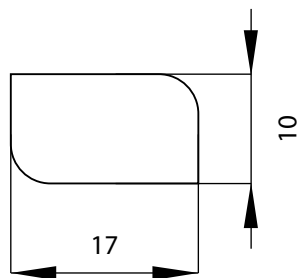
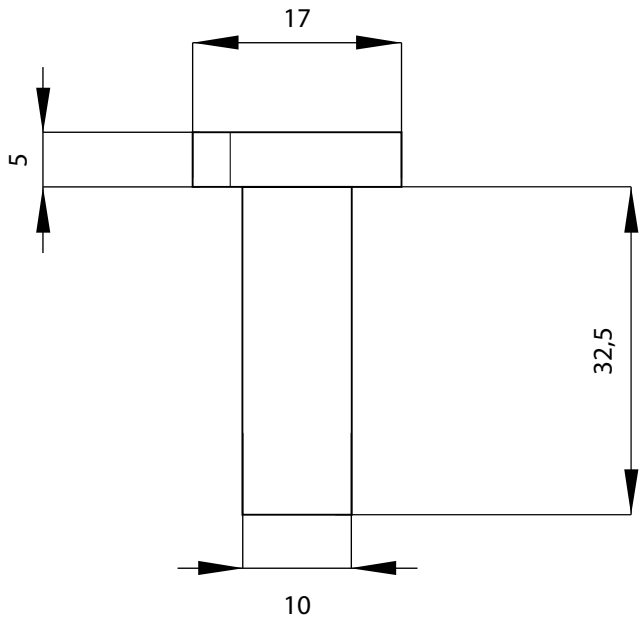
Montageschiene 1,2m



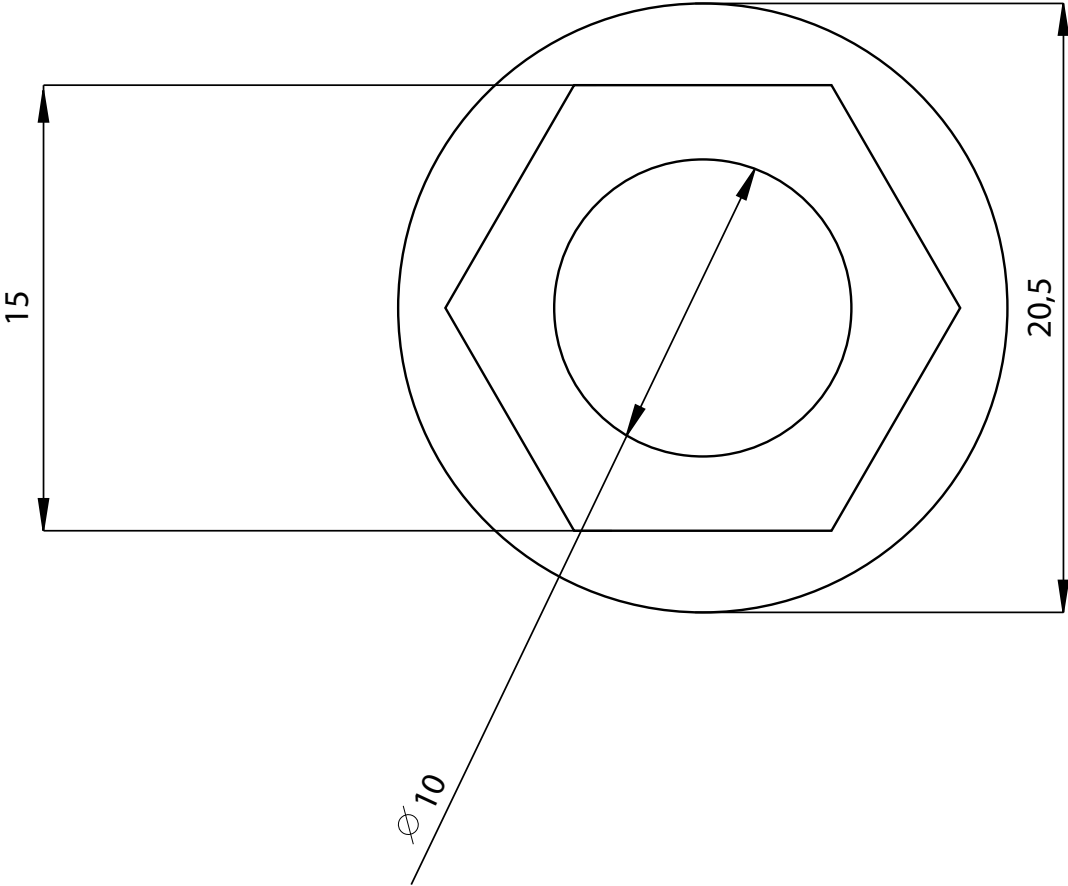
Längsverbinder für Montageschienen



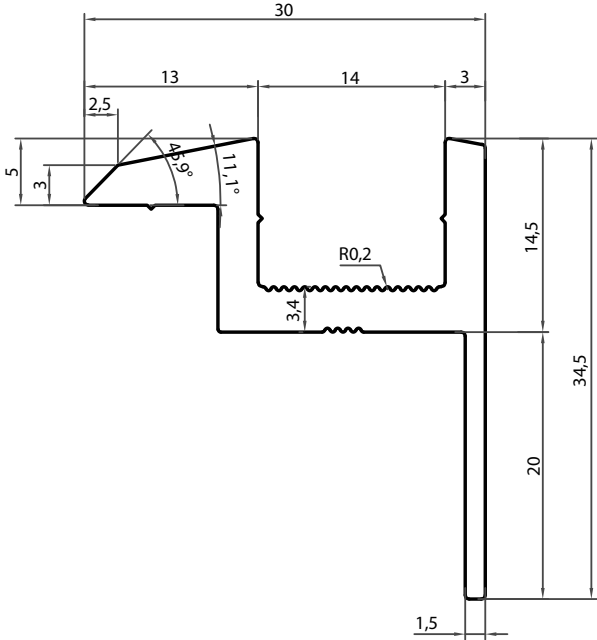
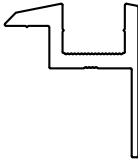
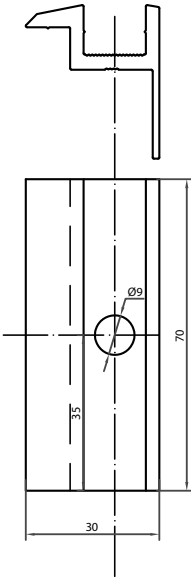
Hammerkopfschraube



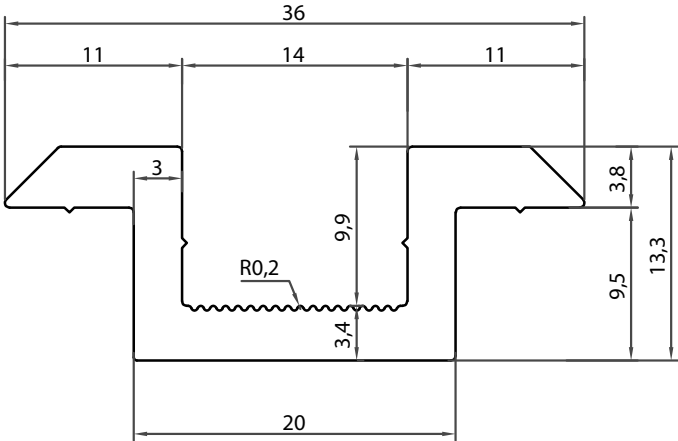
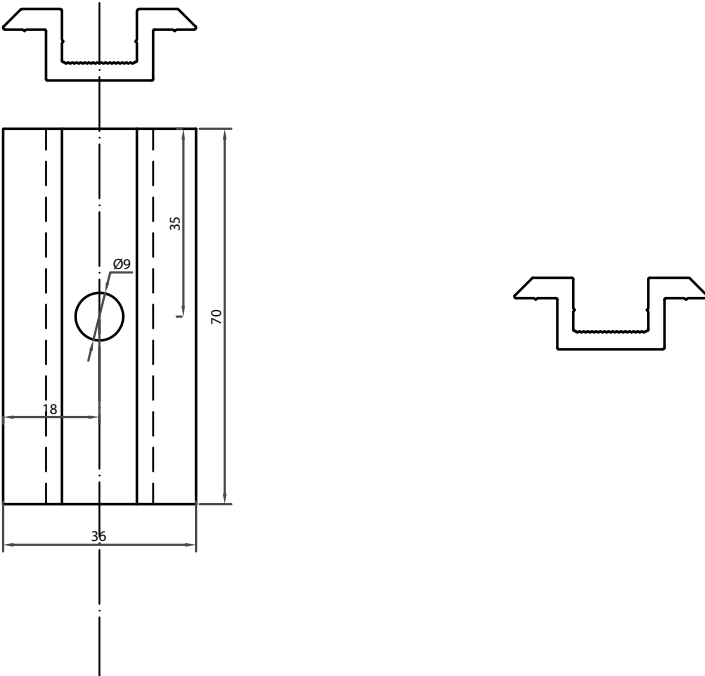
Bundmutter mit Sperrverzahnung



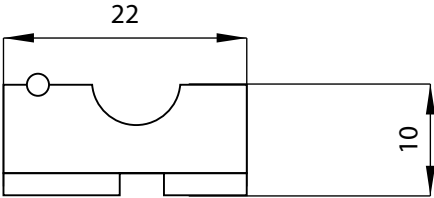
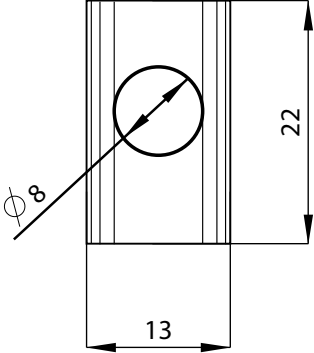
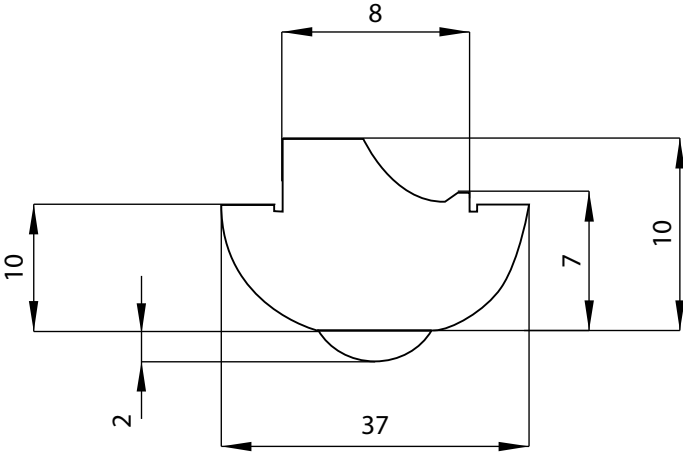
Endklemme 30mm für Solarmodule



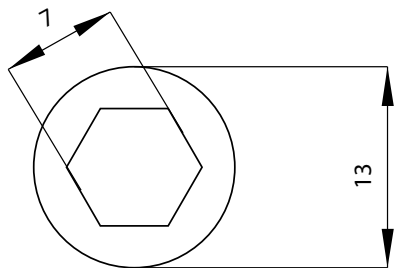
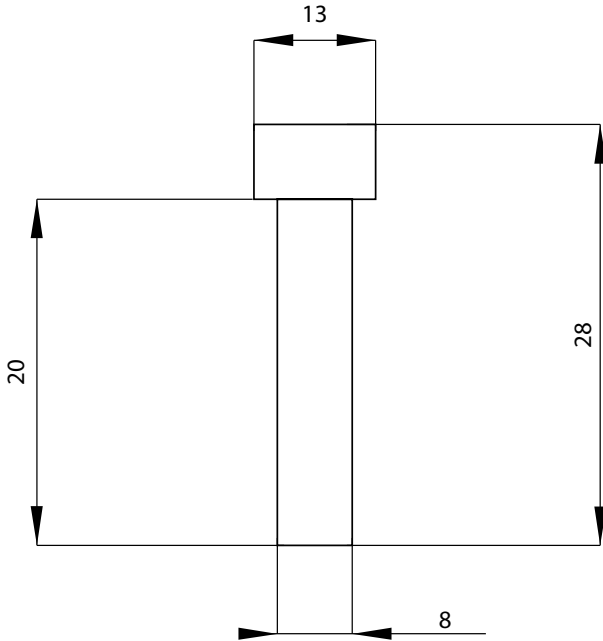
Mittelklemme für Solarmodule



Nutenstein mit Federkugel



Zylinderkopfschraube



Federring

